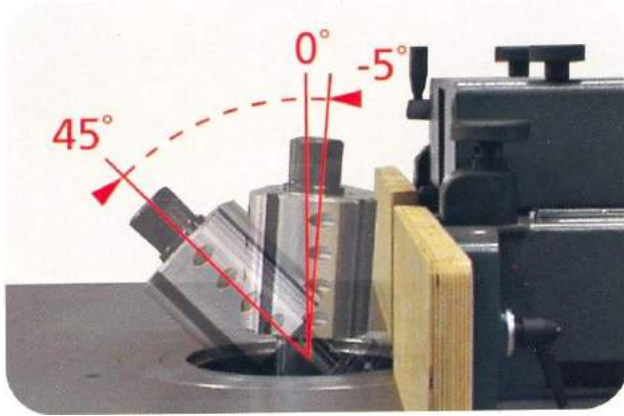






## Standard



-  Arbre inclinable de + 45° / - 5° avec lecture de l'inclinaison sur l'afficheur gravitationnel et déplacement par un petit volant
-  Tilting spindle with range + 45° / - 5° with gravitational display for the tilting and displacement through handwheel
-  Von + 45° / - 5° schrägstellung auf Gravitationsgerät und Versetzung mittels Handrad
-  Eje con inclinación de + 45° / - 5° con lectura de la inclinación en visor gravitacional y desplazamiento mediante volantín

CHAMBON SAS  
BP 115 rue de l'Eglise  
39190 COUSANCE

Tél : +33 (0)3 84 48 95 80

Fax : +33 (0)3 84 85 97 75

France : [info@woodworking-chambon.com](mailto:info@woodworking-chambon.com)  
Export : [export@woodworking-chambon.com](mailto:export@woodworking-chambon.com)  
[www.woodworking-chambon.com](http://www.woodworking-chambon.com)

## CARACTERISTIQUE TECHNIQUES

### TYPE 325 I

Dimension de la table (Lxl)	1200x700 mm
Distance de l'axe à l'avant de la table	410 mm
Diamètre de l'arbre	50 mm
Longueur utile de l'arbre	180 mm
Course verticale de l'arbre	230 mm
Saillie maxi au dessus de la table	180 mm
Vitesse de rotation	1300/2500/3500/5000/6000/8500 tr/min
Diamètre des outils avec guide	240 mm
Hauteur du plan de travail	900 mm
Diamètre raccordement aspiration guide	1x120 mm
Puissance moteur électrique	5.5 cv (4 Kw)
Niveau sonore	83 dBA
Dimension hors-tout (Lxlxh)	1200 x1050x1080 mm
Poids net	550 kg

### TYPE 325 I AVEC CHARIOT

Dimension du chariot à tenonner (Lxl)	810x370 mm
Course longitudinale du chariot	770 mm
Course transversale du chariot	145 mm
Diamètre maxi des outils ou plateaux	320 mm
Longueur maxi du tenon avec plateaux Ø 350	115 mm
Capacité maxi entre guide et arbre	450 mm
Diamètre buse d'aspiration du carter	1 x 120 mm
Dimension hors-tout (Lxlxh) avec règle	2200x1050x1080 mm
Poids net	700 kg

### OPTIONS

Arbre en 2 pièces, Ø au choix  
Plaque de guide à barrettes  
Rallonges de table 400mm gauche 400mm droit et frontale



## TECHNISCHE DATEN

### MODELL 325 I

Tischabmessungen (LxB)	1200x700 mm
Abstand zwischen Spindel und Tischvorderseite	410 mm
Spindeldurchmesser	50 mm
Nutzlänge der Spindel	180 mm
Vertikale Spindelhub	230 mm
Höchstüberstand der Spindel über dem Tisch	180 mm
Drehzahlen	1300/2500/3500/5000/6000/8500 tr/min
Werkzeughdurchmesser mit Anschlaglineal	240 mm
Tischhöhe	900 mm
Absauganschlubdurchmesser des Anshlages	1x120 mm
Motorsärke	5.5 PS (4 Kw)
Geräuschpegel	83 dBA
Aussenabmessungen (LxBxH)	1200x1050x1080 mm
Nettogewicht	550 kg

### MODELL 325 I MIT WAGEN

Abmessungen des Zapfenwagens (LxB)	810x370 mm
Längshub des Wagens	770 mm
Querhub des Wagens	145 mm
Max. Durchmesser der Werkzeuge bzw. Scheiben	320 mm
Max. Zapfenlänge mit Scheiben Ø 350	115 mm
Max. Abstand zwischen Anschlag und Spindel	450 mm
Absauganschlubdurchmesser der Haude	1x120 mm
Außenabmessungen (LxBxH) mit regel	2200x1050x1080 mm
Nettogewicht	700 kg

### SONDERAUSSTATTUNGEN :

Zweitellige Spindel, Durchmesser je nach Wahl  
Integralanschlag  
Tischverlängerungen 400mm Linke 400mm, die gerade recht ist und frontal ist



## TECHNICAL DATA

### MODEL 325 I

Table size (L x W)	1200x700 mm
Distance from spindle to front of table	410 mm
Spindle diameter	50 mm
Spindle working length	180 mm
Vertical spindle stroke	230 mm
Max. projection above the table	180 mm
Ratational speeds	1300/2500/3500/5000/6000/8500 tr/min
Tool diameter when using fence	240 mm
Working surface height	900 mm
Guide dustextraction pipe diameter	1x120 mm
Motor power	5.5 cv (4 Kw)
Sound level	83 dBA
Overall dimension (LxWxH)	1200 x1050x1080 mm
Net weight	550 kg

### MODEL 325 I WITH CARRIAGE

Tenon carriage dimension (LxW)	810x370 mm
Carriage stroke lengthways	770 mm
Carriage stroke transverse	145 mm
Max. tool or plate diameter	320 mm
Max. tenon length with plates Ø 350	115 mm
Max. capacity between guide and spindle	450 mm
Hood dust extraction pipe diameter	1 x 120 mm
Overall dimension (LxWxH) with rule	2200x1050x1080 mm
Net weight	700 kg

### OPTIONS

Two-parts spindle, choice of Ø  
Integral guide fence  
Table extensions Left 400 mm right and frontal 400 mm



## CARACTERÍSTICAS TÉCNICAS

### TIPO 325 I

Dimensiones de la mesa (LxA)	1200x700 mm
Distancia entra árbol y parte delantera de la mesa	410 mm
Diámetro del árbol	50 mm
Largura útil del árbol	180 mm
Recorrido vertical del árbol	230 mm
Saliente máx. encima de la mesa	180 mm
Velocidades de rota°	1300/2500/3500/5000/6000/8500 tr/min
Diámetro de las cuchillas con guía	240 mm
Altura tablero de trabajo	900 mm
Diámetro conexión boca de aspiración de la guía	1x120 mm
Potencia del motor	5.5 cv (4 Kw)
Nivel sonoro	83 dBA
Dimensiones exteriores (LxAxa)	1200x1050x1080 mm
Peso neto	550 kg

### TIPO 325 I CON CARRO

Dimensiones carro de espiga (LxA)	810x370 mm
Recorrido longitudinal del carro	770 mm
Recorrido transversal del carro	145 mm
Diámetro máx. de la cuchilla o del platillo	320 mm
Largura máx. de la espiga con platillos Ø 350	115 mm
Capacidad máx. entra guía v árbol	450 mm
Diámetro boca de aspiración del cárter	1x120 mm
Dimensiones extoriores (LxAxa) con regla	2200x1050x1080 mm
Peso neto	700 kg

### ACCESORIOS OPCIONALES :

Árbol de dos partes, surtido de Ø  
Places de guía con barras  
Largueros de mesa 400mm izquierdo 400mm derecho y frontal