



TENONNEUSE

ARASEUSE TDE-04

TENONING MACHINE / ZAPFENSCHNEIDMASCHINE / ESPIGADORA

L'entreprise Guilliet

Guilliet - the company / Das Unternehmen Guilliet / La empresa Guilliet

Concepteur de machines à bois depuis 1937

Dans la région de France de grande tradition mécanique jusqu'à la perfection de l'horlogerie, des femmes et des hommes (montagnards) sont rudes, courageux, travailleurs, inventifs, perfectionnistes. Ils sont fiers de leur ouvrage.

Pour un chef d'entreprise (bien que ce soit la mode du moment) devant tant de qualités et surtout de productivité quelles que soient les tentations, il serait irresponsable de penser à la délocalisation. Notre savoir-faire est notre richesse.

C'est avec joie que nous vous présentons notre gamme de tenonneuses.

Roger HAVEGEER, PDG du Groupe HACO

Woodworking-machine designer since 1937.

In the French region with great tradition of mechanics and sense of perfection, men and women (mountain-dwellers) are severe, courageous, hard working, ingenious, perfectionist. They are proud of their work.

Faced with so many qualities and especially with the productivity, whichever the temptations may be, it would be irresponsible for a company manager to think of delocalisation (although it is the newest trend these days). Our know-how is our strength.

It is our pleasure to present you our new range of tenoning machines.

Roger Havegeer, CEO of the Haco Group.

Holzbearbeitungsmaschinen-designer seit 1937.

In der französischen Region wo die Mechanik und die Perfektion eine Tradition geworden sind, sind die Frauen und Männer (Bergbewohner) hart, mutig, arbeitsam, erfinderisch, perfektionistisch. Sie sind stolz auf ihre Arbeit.

Angesichts der vielen Qualitäten und besonders der Produktivität, ungeachtet der Versuchungen, würde es für einen Unternehmer ganz verantwortungslos sein, an eine Delokalisation zu denken (obwohl der jetzige Trend dahin geht). Unseres Know-how ist unsere Stärke.

Wir freuen uns, Ihnen unsere neuen Zapfenschneidmaschinen vorzustellen.

Roger Havegeer, Vorstandsvorsitzende der Haco Gruppe.

Diseñadores de máquinas para madera desde 1937.

La región Francesa, presenta larga tradición mecánica y sentido de la perfección. Las mujeres y los hombres (montañeses) son rudos, valientes, laboriosos, ingeniosos y perfeccionistas. Están orgullosos de su trabajo.

Ante tanta calidad y capacidad productiva, sean cuales sean las tentaciones, sería irresponsable por parte de los empresarios pensar en la deslocalización, a pesar de las tendencias actuales. Nuestro know-how es nuestra riqueza.

Es un gran placer presentarle nuestra nueva gama de espigadoras.

Roger Havegeer, Director General del Grupo Haco.

Nous nous réservons le droit d'apporter toute modification que nous jugerons utile pour l'amélioration de nos machines.

We reserve the right of modification in order to further improve our machines.

Wir behalten uns das Recht vor, Änderungen vorzunehmen um unsere Maschinen unablässig zu verbessern.

Nos reservamos el derecho realizar modificaciones con objeto de perfeccionar continuamente nuestras máquinas.

TDE.04

Ergonomie et technologie

■ Tenonneuse :

Scie, deux dérouleurs, toupie.
Capot ouvert tous les outils
sont accessibles.

■ Tenoner :

Saw, two cutterheads, spindle. With open
cover, all tools are within easy reach.

■ Zapfenschneidmaschine :

Sage, zwei Messerwellen, Spindel. Mit
geöffneter Haube sind alle Werkzeuge
gut erreichbar.

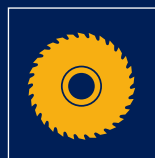
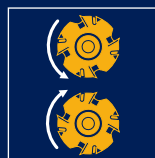
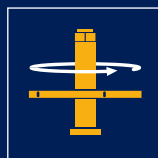
■ Espigadora :

Sierra, dos trompos, tupí. Con
la tapa abierta, todas las herramientas
están al alcance.



Ergonomics and technology / Ergonomie und Technologie / Ergonomía y tecnología

■ ■ ■ Fabrication Française

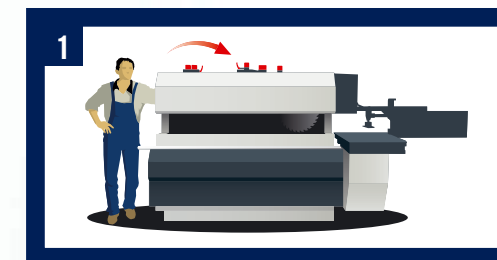


1 **Ergonomie :**
Un utilisateur de taille
moyenne accède à tous
les réglages capot fermé.

■ **Ergonomics :**
An medium-sized operator can
reach all machine adjustments
with closed cover.

■ **Ergonomie :** Ein Arbeiter
von mittlerer Größe kann alle
Maschinenverstellungen mit
geschlossener Schutzhaube
bedienen.

■ **Ergonomía :** Un operario
de mediana estatura puede
realizar todos los ajustes de la
máquina con la capota cerrada.



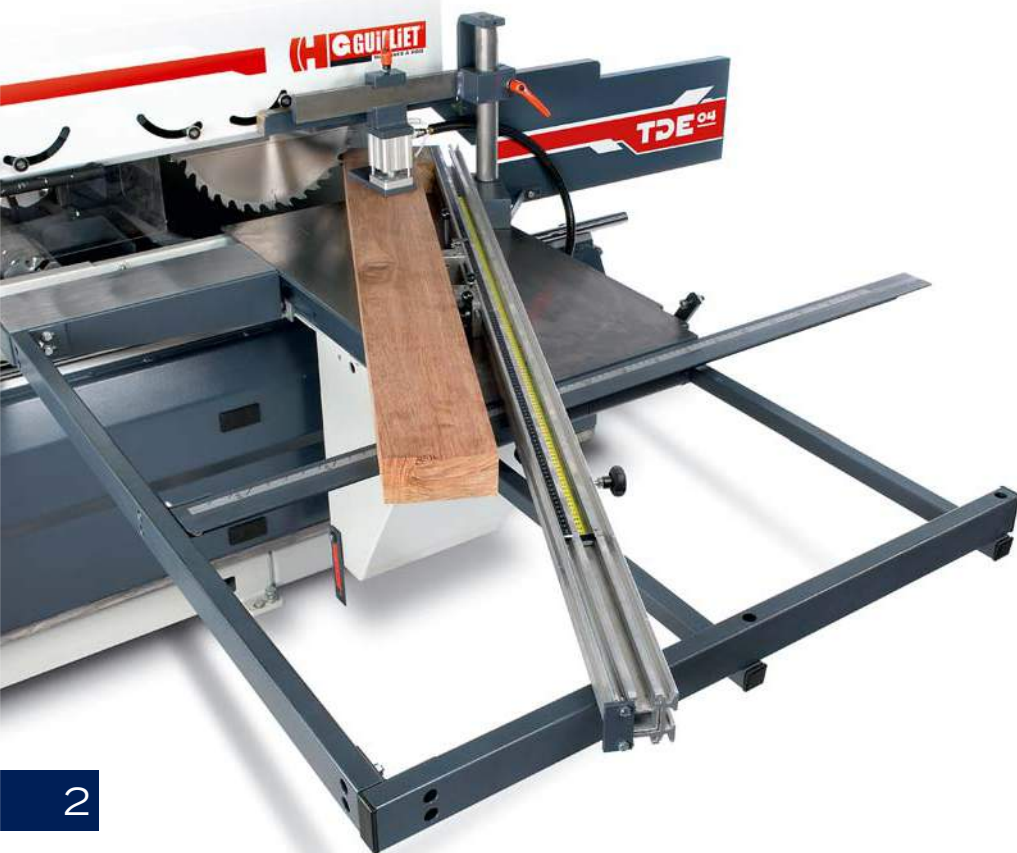
■ Table :

Table sur glissières à billes pouvant supporter aussi bien de la charpente que des limons d'escalier.

■ Table mounted on slide bars for machining heavy construction wood as well as stringboards.

■ Tisch auf Gleitschienen für die Bearbeitung von sowohl schwere Holzstücke als auch von Treppenwangen.

■ Mesa sobre correderas para el mecanizado tanto de maderas de construcción pesadas como de gradas de escaleras.



1 Table de calibrage 1000 mm x 1500 mm et règle orientable. (en option).

■ Calibrating table 1,000 mm x 1,500 mm and adjustable ruler. (optional).

■ Kalibriertisch 1000 mm x 1500 mm mit verstellbarem Lineal. (Sonderausstattung).

■ Mesa de calibrado 1000 x 1500 mm con regla ajustable. (opcionalmente).

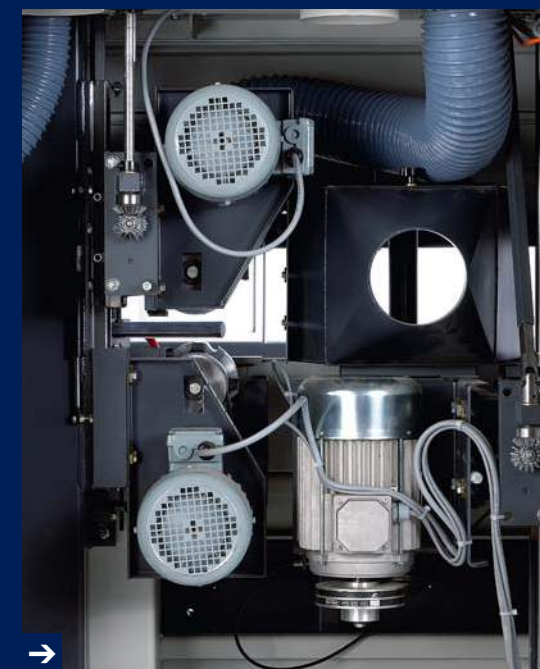
Règle orientable

Règle orientable
(- 45° / + 45°). Butées de
précision et d'utilisation rapide.

Adjustable ruler (- 45° / + 45°). Quick-to-
set precision end stops.

Verstellbares Lineal (- 45° / + 45°).
Schnell bedienbare Präzisionsanschläge.

Regla ajustable (- 45° / + 45°). Topes de
retención de gran precisión y de manejo
rápido.



Accès moteur

Grand accès arrière.
Un moteur par outil.

■ **Motor access**
Large access at rear.
One motor per tool.

■ **Motorzugang**
Gute Erreichbarkeit hinten.
Ein Motor pro Werkzeug.

■ **Acceso al motor**
Acceso sencillo por la parte
trasera. Un motor por cada
herramienta.



■ Table motorisée :

Pédale de déclenchement du cycle de travail : Vitesse d'usinage + retour rapide. (en option).

■ Powered table :

Working cycle release pedal : machining speed + quick return. (optional).

■ Motorisierter Tisch :

Pedal fürs Starten des Arbeitszyklus : Bearbeitungsgeschwindigkeit + schneller Rücklauf. (Sonderausstattung).

■ Mesa motorizada :

Pedal de accionamiento del ciclo de trabajo : velocidad de mecanizado + vuelta rápida. (opcionalmente).

Coupe en visée

Dispositif coupe en visée : métallique ou laser. (en option).

■ **Aiming device :**
Metal or laser. (optional).

■ **Positioniervorrichtung :**
Metall oder Laser. (Sonderausstattung).

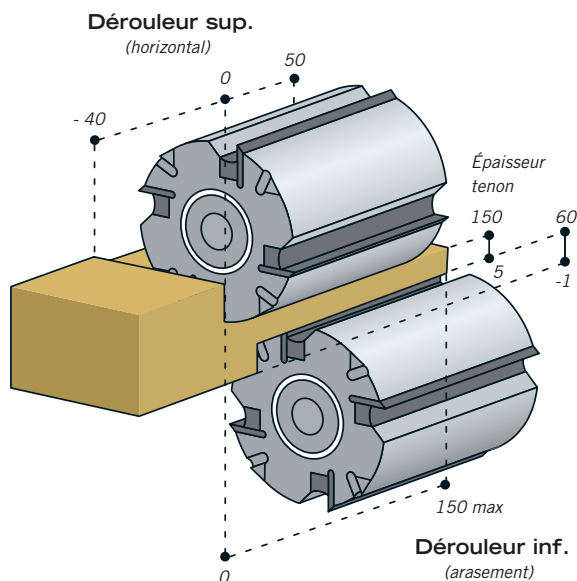
■ **Corte con mira :**
Sistema de corte con mira : metálico o laser. (opcionalmente).



Tenon



- Tenon
- Zapfen
- Espiga



Toupie déplacement vertical -15 / 275

Toupie déplacement horizontal 85 / 240

■ Lèvre bois court

Outils des dérouleurs à plaquettes : facilitent l'aspiration des copeaux avec moins de puissance moteur consommée. Lèvre pour des bois courts. (en option).

■ Short wood lip

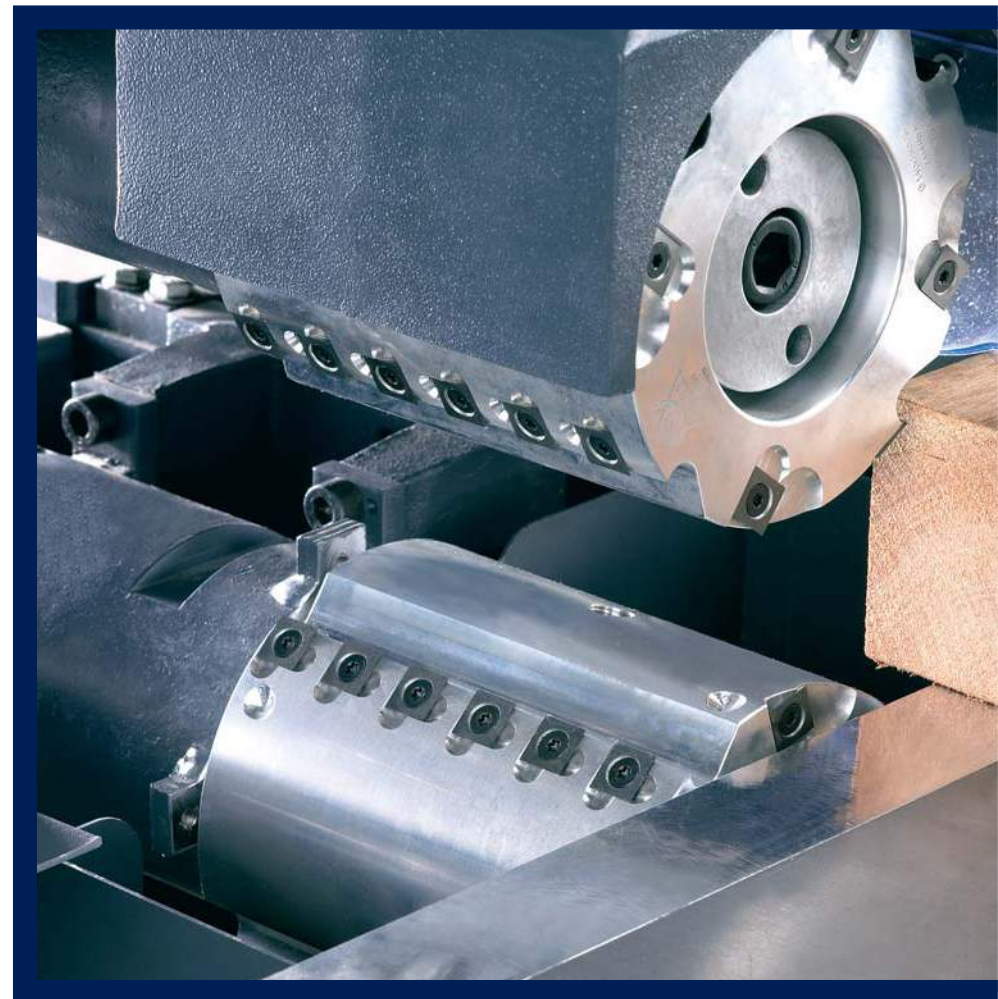
Carbide cutterhead tools : for easy collection of wood shavings with less use of motor power. Lip for machining short woodpieces. (optional).

■ Lippe für kurze Hölzer

Messerkopf mit Platten : für einfache Absaugung der Späne mit weniger Motorleistung. Lippe zur Bearbeitung von kurzen Hölzer. (Sonderausstattung).

■ Labio para maderas cortas

Portacuchillas con plaquetas : para mejorar la aspiración de las virutas con menos potencia del motor. Labio para el mecanizado de maderas cortas. (opcionalmente).



■ Presseur pneumatique

Presseur pneumatique vertical, renforcé sur potence orientable. (en option).

■ Pneumatic pressure bar

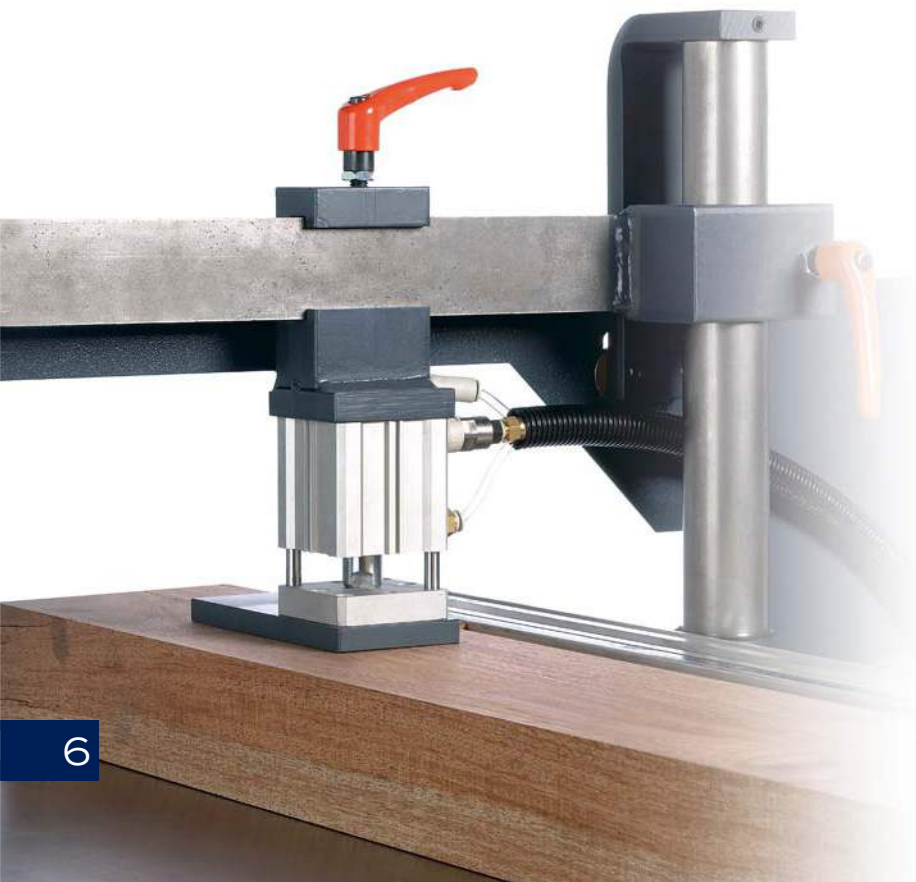
Vertical pneumatic pressure bar, reinforced on pivoting bracket. (optional).

■ Pneumatischer Druckbalken

Vertikaler, pneumatischer Druckbalken, verstärkt und auf Schwenkarm. (Sonderausstattung).

■ Presor neumático

Presor neumático vertical, reforzado y sobre soporte orientable. (opcionalmente).



Visée laser

Dispositif coupe en visée par laser. (en option).

■ Laser aiming device. (optional).

■ Laserpositioniervorrichtung. (Sonderausstattung).

■ Corte con mira. Dispositivo de corte con mira por sistema laser. (opcionalmente).



Presseurs pneumatiques

Deux presseurs pneumatiques combinés horizontal et vertical orientable. (en option).

■ Two combined and pivoting pneumatic pressure bars (horizontal and vertical). (optional).

■ Zwei kombinierten, drehbaren pneumatischen Druckbalken (horizontal und vertikal). (Sonderausstattung).

■ Dos presores neumáticos horizontal y vertical combinados y orientables. (opcionalmente).





■ Commande numérique

Commande numérique Siemens de un à huit axes, 99 programmes et écran tactile. Pointage de une à 15 secondes. Priorité a été donnée à la simplification d'utilisation. (en option).



SIEMENS

■ Digital control Siemens digital control of one up to eight axes, 99 programs and Touchscreen. Aiming of one up to 15 seconds. Priority has been given to the ease of use. (optional).

■ Digitalsteuerung Siemens von eins bis acht Achsen, 99 Programme und Touchscreen (berührungsempfindlicher Bildschirm). Positionierung von eins bis 15 Sekunden. Die einfache Bedienbarkeit wurde bevorzugt. (Sonderausstattung).

■ Control digital Siemens de uno hasta ocho ejes, 99 programas y pantalla táctil. Posicionamiento de uno hasta 15 segundos. Se ha dado prioridad a la sencillez de uso. (opcionalmente).

TDE.05

Modulable et évolutive



Modular and evolutionary / Modulierbar und evolutiv / Modulable y evolutiva

■ TDE 05

Deuxième toupie. Hauteurs possibles : 170 mm, 300 mm. Permettant d'empiler l'ensemble d'une production. (en option).

■ Second spindle. Available heights : 170 mm, 300 mm. Allows selecting one complete set of production. (optional).

■ Zweite Spindel. Verfügbare Längen : 170 mm, 300 mm. Kann die Totalität einer Produktion speichern. (Sonderausstattung).

■ Segunda tupí. Alturas disponibles : 170 mm, 300 mm. Permite seleccionar el conjunto de producción. (opcionalmente).



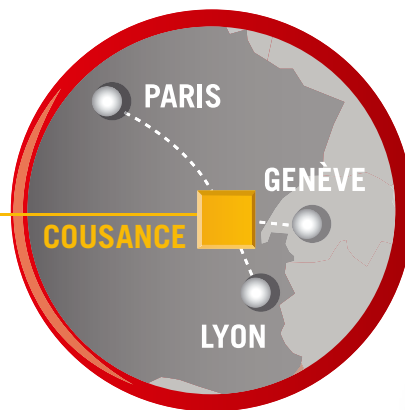
1 Tenonneuse : scie, deux dérouleurs, deux toupies, table automatique. (en option).

■ Tenoner : Saw, two cutterheads, two spindles, automatic table. (optional).

■ Zapfenschneidmaschine : Säge, zwei Messerwellen, zwei Spindeln, automatischer Tisch. (Sonderausstattung).

■ Espigadora : Sierra, dos trompos, dos tupís, mesa automática. (opcionalmente).

ESPIGADORA-ESCUADRA	ZAPFENSCHNEIDMASCHINE	TENONING MACHINE	TENONNEUSE	TDE.04
Sierra	Säge	Saw	Scie araseuse	
<i>Diámetro máx. de la hoja de sierra</i>	<i>Max. Sägeblattdurchmesser</i>	<i>Max. saw diameter</i>	<i>∅ maxi de la lame</i>	415 mm
<i>Diámetro del husillo</i>	<i>Spindeldurchmesser</i>	<i>Spindle diameter</i>	<i>∅ arbre de scie</i>	30 mm
<i>Desplazamiento horizontal</i>	<i>Seitenverstellung</i>	<i>Horizontal stroke</i>	<i>Course horizontale</i>	150 mm
<i>Altura de corte</i>	<i>Schnitthöhe</i>	<i>Height of cut</i>	<i>Hauteur de coupe</i>	150 mm
<i>Potencia motor (CV)</i>	<i>Motorstärke (PS)</i>	<i>Motor power (HP)</i>	<i>Puissance moteur (CV)</i>	4
Trompos	Zapfenfräsköpfe	Cutterblocks	Dérouleurs	
<i>Diámetro de las herramientas</i>	<i>Werkzeugdurchmesser</i>	<i>Tool diameter</i>	<i>∅ de l'outil</i>	140 mm
<i>Diámetro del eje</i>	<i>Spindeldurchmesser</i>	<i>Spindle diameter</i>	<i>∅ de la broche</i>	40 mm
<i>Largo máx. de las espigas</i>	<i>Max. Zapfenlänge</i>	<i>Max. tenon length</i>	<i>Longueur maxi de tenon</i>	150 mm
<i>Paso máx. entre trompos</i>	<i>Max. Abstand zwischen Köpfe</i>	<i>Max. distance between cutters</i>	<i>Passage maxi entre dérouleurs</i>	150 mm
<i>Velocidad del eje (r.p.m.)</i>	<i>Spindeldrehzahl (U/Min)</i>	<i>Rotational speed (rpm)</i>	<i>Vitesse de rotation (tr/mn)</i>	4900
<i>Potencia motor (CV)</i>	<i>Motorstärke (PS)</i>	<i>Motor power (HP)</i>	<i>Puissance moteur (CV)</i>	2 x 4
<i>Recorrido vertical trompo superior</i>	<i>Höhenverstellung Oben</i>	<i>Vertical stroke upper cutterblock</i>	<i>Course verticale dérouleur supérieur</i>	150 mm
<i>Recorrido horizontal trompo superior</i>	<i>Seitenfräsbereich Oben</i>	<i>Horizontal stroke upper cutterblock</i>	<i>Course horizontale dérouleur supérieur</i>	- 40 à + 50 mm
<i>Recorrido vertical trompo inferior</i>	<i>Höhenverstellung Unten</i>	<i>Vertical stroke lower cutterblock</i>	<i>Course verticale dérouleur inférieur</i>	-1 à 60 mm
Tupi	Fräse	Spindle	Toupie	
<i>Diámetro máx de las herramientas</i>	<i>Max. Werkzeugdurchmesser</i>	<i>Max. Tool diameter</i>	<i>∅ de l'outil maxi</i>	350 mm
<i>Diámetro del eje</i>	<i>Spindeldurchmesser</i>	<i>Spindle diameter</i>	<i>∅ de l'arbre</i>	50 mm
<i>Largo del eje</i>	<i>Spindellänge</i>	<i>Spindle length</i>	<i>Longueur utile</i>	170 mm
<i>Recorrido vertical</i>	<i>Höhenverstellung</i>	<i>Vertical stroke</i>	<i>Course verticale</i>	270 mm
<i>Recorrido horizontal</i>	<i>Seitenfräsbereich</i>	<i>Horizontal stroke</i>	<i>Course horizontale</i>	150 mm
<i>Velocidad de rotación (r.p.m.)</i>	<i>Spindeldrehzahl (U/min)</i>	<i>Rotational speed (rpm)</i>	<i>Vitesse de rotation (tr/mn)</i>	3600
<i>Potencia motor (CV)</i>	<i>Motorstärke (PS)</i>	<i>Motor power (HP)</i>	<i>Puissance moteur (CV)</i>	5,5
Mesa móvil	Schiebetisch	Mobile table	Table mobile	
<i>Dimensiones</i>	<i>Abmessungen</i>	<i>Dimensions</i>	<i>Dimensions</i>	900 x 500 mm
<i>Capacidad delante de la sierra</i>	<i>Kapazität vor der Säge</i>	<i>Capacity before saw</i>	<i>Capacité de chargement devant la scie</i>	400 mm
<i>Largo topes orientables</i>	<i>Länge - schwenkbarer Anschlag</i>	<i>Length-tiltable fence</i>	<i>Guide porte butées orientable (- 45° à + 45°)</i>	2500 mm
<i>Boca de aspiración</i>	<i>Absaugstutzen</i>	<i>Dust extraction</i>	<i>Aspiration</i>	<i>∅ 80, ∅ 120, 2 x ∅ 150</i>
<i>Volumen de aspiración necesario</i>	<i>Benötigte Absaugleistung</i>	<i>Dust extraction requirements</i>	<i>Besoin en aspiration</i>	4000 m³/h ∅ 20m/s
<i>Nivel sonoro</i>	<i>Geräuschpegel</i>	<i>Sound level</i>	<i>Niveau sonore</i>	77 dBa
<i>Dimensiones exteriores</i>	<i>Platzbedarf</i>	<i>Overall dimensions</i>	<i>Encombrement</i>	2600 mm x 2320 mm x 1600 mm
<i>Peso neto</i>	<i>Nettogewicht</i>	<i>Net weight</i>	<i>Poids</i>	1100 kg
Opciones	Sonderausstattungen	Optional equipment	Supplements	
<i>Eje tupi largo 300 mm</i>	<i>Fräse Länge 300 mm</i>	<i>Spindle length 300 mm</i>	<i>Arbre toupie 300 mm</i>	
<i>Tupí 2 velocidades</i>	<i>Spindel mit 2 Geschwindigkeiten</i>	<i>2 - speed spindle</i>	<i>Toupie 2 vitesses</i>	
<i>Prensor neumático</i>	<i>Pneumatischer Druckbalken</i>	<i>Pneumatic pressure bar</i>	<i>Presseur pneumatique</i>	
<i>2 x tupi...</i>	<i>2 x Fräse...</i>	<i>2 x spindle...</i>	<i>2 x toupie...</i>	



GUILLIET

15 rue d'Église
39190 Cousance
France

Tél. 0033 (0)3 84 48 95 80
Fax 0033 (0)3 84 85 97 75

Tél. Commercial : 0033 (0)3 84 48 97 99
Tél. Comptabilité : 0033 (0)3 84 48 95 80

info@woodworking-guilliet.com
www.woodworking-guilliet.com

