

Skipper V31

Centro di lavoro a CN
CNC machining centre
Rüstfreies CNC Bearbeitungszentrum

Skipper V31 è la nuova foratrice entry-level di Biesse che unisce i concetti di flessibilità, produttività e riduzione degli spazi.

Skipper V31 is the new Biesse entry-level drilling machine that combines flexibility, productivity and space reduction.

Skipper V31 ist die neue Platzsparende Einsteigermaschine, die Flexibilität und Produktivität vereint.



E' la soluzione ideale per :

- Lavorazione Just In Time con tempo di setup "0".
- Reparti produttivi per la realizzazione di "speciali" e prototipi.
- Soluzioni automatiche a investimento contenuto.

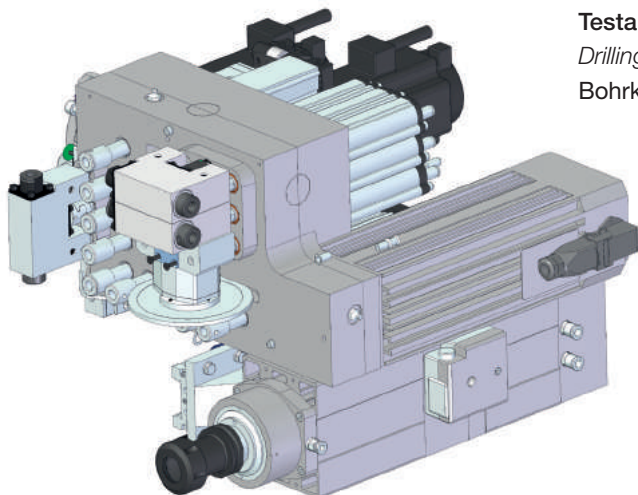
It is the ideal solution for :

- *Just In Time processing with "0" setup time.*
- *Production cells for "prototypes" and special size furniture.*
- *Automatic solutions with low investment.*

Diese ist die ideale Lösung für:

- Produktion Just in Time, "Stückzahl 1" ohne Rüstzeiten.
- Prototypenbau und Spezialabteilungen.
- Automatische Lösungen mit kleiner Investition.

Skipper V31



Testa a forare BH17
Drilling unit BH17
Bohrkopfeinheit BH17

- Gruppo operatore composto da :**
- 10 mandrini verticali indipendenti.
 - 6 mandrini orizzontali indipendenti.
 - Gruppo lama diam. 120 mm.
 - Elettromandrino da 4,5 kW (opzionale).

- Operating unit equipped with :**
- 10 vertical independent spindles.
 - 6 horizontal independent spindles.
 - Blade unit diam. 120 mm.
 - Electrosindle 4,5 kW (optional).

- Bearbeitungseinheit mit:**
- 10 vertikalen einzel abrufbaren Bohrspindeln.
 - 6 horizontalen einzel abrufbaren Bohrspindeln.
 - Nutsäge mit Durchmesser 120 mm.
 - Frässpindel mit 4,5 kW (Optional).

Caratteristiche principali

- Movimentazione del pannello in verticale.
- Lettura del doppio "0" per la gestione delle tolleranze.
- Piani di lavoro in materiale anti-graffio.
- Software di interfaccia operatore semplice ed intuitivo (Biesse Works).

Main standard features:

- Vertical handling of the panel.
- Reading double "0" panel device for tolerance management.
- Anti scratch working tables.
- Easy and intuitive operator software interface (Biesse Works).

Wichtigste Merkmale:

- Vertikale Bewegung des Werkstücks.
- Bezug der Werkstückvermessung auf Vorder- und Hinterkante.
- Spezielle Bearbeitungstische für empfindliche Oberflächen.
- Einfachste intuitive Bedienersoftware (Biesse Works).

Principali opzionali:

- Elettromandrino da 4,5 kW con attacco a pinza o ISO30.
- Coppia di prolunghe per pannelli lunghi.
- BiesseCabinet.

Main options:

- 4,5 kW electrosindle with collect adaptor or ISO30.
- Extensions for long panels.
- BiesseCabinet.

Optionen:

- Frässpindel mit 4,5 kW und ISO 30 Aufnahme.
- Spezielle Einrichtung für lange Werkstücke.
- Biesse Cabinet.

Dati tecnici - Technical data - Technische Daten

Dimensioni macchina Machine dimensions Maschine Abmessungen	mm 2400 x 1850 x 2600 Inch 94.48 x 72.83 x 102.36
Numero di mandrini verticali Number of vertical spindles Anzahl der vertikalen Spindeln	10
Numero di mandrini orizzontali in X Number of horizontal spindles in X Anzahl der horizontalen Spindeln in X	2+2
Numero di mandrini orizzontali in Y Number of horizontal spindles in Y Anzahl der horizontalen Spindeln in Y	1+1
Dimensioni minime pannelli Min panel dimensions Min Werkstückabmessungen	mm X 200 , Y 70 , Z 10 Inch X 7.87, Y 2.75, Z 0.39
Dimensioni massime pannelli Max panel dimensions Max Werkstückabmessungen	mm X 2500, Y 900, Z 70 Inch X 98.42, Y 35.43, Z 2.75