

# Skipper V31

Real-time Panel Machining Center  
Centre d'Usinage en Temps Réel  
Echtzeit Bearbeitungszentrum



# Skipper V31

The most compact of the series ... without sacrificing flexibility

La plus compacte de la série ... sans renoncer à la flexibilité

Die Kompakteste ihrer Klasse ... ohne Flexibilität zu opfern

**Skipper V31** is the new compact and versatile Biesse drilling machine, combining flexibility and performance in a small space.

***Skipper V31** est la nouvelle perceuse compacte et éclectique de Biesse qui, avec un espace réduit, réunit flexibilité et prestations de haut niveau.*

**Skipper V31** ist die neue, kompakte und vielseitige Bohrmaschine von Biesse, welche Flexibilität und Leistung bei gleichzeitig geringem Platzbedarf kombiniert.





# Skipper V31

Maximum performance in "Batch 1" working  
Performances maximales dans l'usinage à "lot 1"  
Maximale Leistung bei "Losgröße 1"



**Skipper V31** is the ideal solution for "just in time" production: set-up time = zero thanks to the panel handling by a fully automatic gripper.

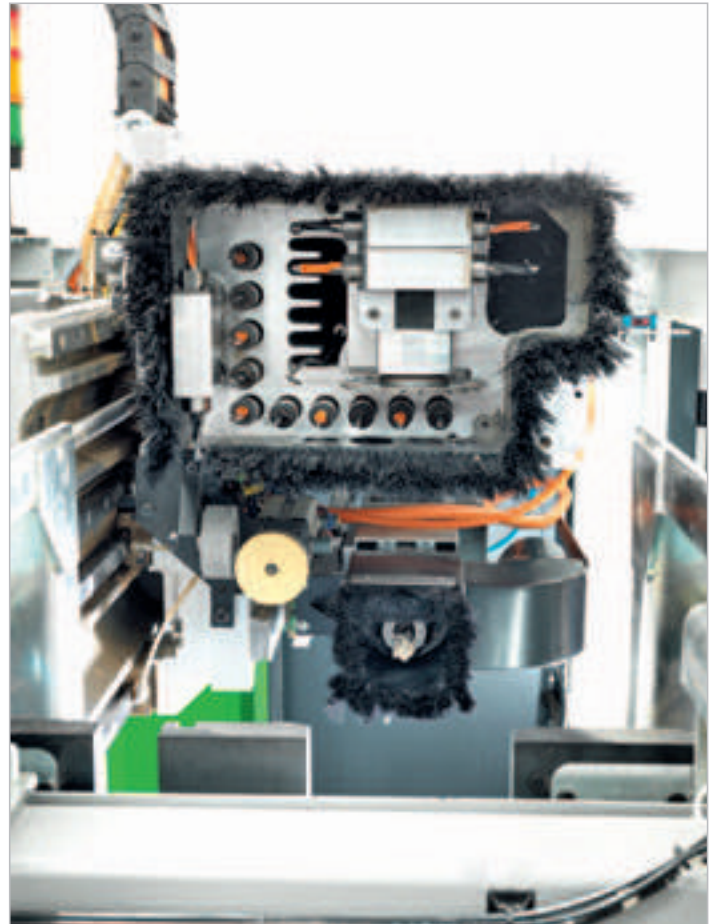
*Skipper V31 est la solution idéale pour la production en temps réel : le temps de mise au point est = à zéro grâce à la manutention du panneau au moyen d'une vis complètement automatique.*

**Skipper V31** ist die ideale Lösung für eine "Just-In-Time"-Produktion: Rüstzeit = 0, dank des Teilehandlings über eine vollautomatische Spannzanze.

The operating unit configured with 10 vertical independent spindles + 6 horizontal spindles and 1 sawblade unit dia. 120 mm (optional electrospindle), complete all the machining on 5 sides of the panel.

*L'unité opératrice, configurée avec 10 mandrins indépendants verticaux + 6 mandrins horizontaux et 1 groupe lame dia. 120 mm (électromandrin en option), complète tous les usinages sur les 5 faces du panneau.*

Die Bearbeitungseinheit, bestehend aus 10 vertikalen einzeln abrufbaren Spindeln sowie 6 horizontalen Spindeln und einer Nutsägeinheit mit  $\varnothing$  120 mm (optional Elektrospindel), vollendet alle Bearbeitungen auf 5 Werkstückseiten.





**Accuracy guaranteed in all machining**  
**Garantie de précision pour tous types d'usinage**  
**Garantierte Genauigkeit bei allen Bearbeitungen**



**Air floatation tables ensure handling without scuffing and panel support.**

*Les plans de travail à coussin d'air assurent des déplacements sans aucune friction et le parfait support du panneau.*

**Luftkissentische ermöglichen ein Handling ohne Abnutzung und bieten Unterstützung für die Werkstücke.**



**The presser rollers and the vertical pressure device provide maximum panel locking.**

*Les rouleaux presseurs et le dispositif de pression verticale assurent une tenue maximale du panneau.*

**Die Andruckrollen und die vertikale Druckeinheit bieten maximalen Halt für die Werkstücke.**



# Skipper V31

Easy, fast and accurate panel locking

Blocage facile, rapide et précis des panneaux

Einfaches, schnelles und genaues Spannen der Werkstücke



Compact and rigid, with the vertical panel structure, it ensures ergonomic and comfortable panel loading and unloading. Vertical panel reference on high precision bearings.

*Compacte et rigide, l'axe vertical du panneau assure une ergonomie de chargement et de déchargement maximale.*

*La référence verticale du panneau est réalisée par des roulements de haute précision.*

Kompakt und starr sowie durch die vertikale Werkstückstruktur, ermöglicht diese Maschine ein ergonomisches und komfortables Werkstückbe- und -entladen. Vertikaler Werkstückreferenzpunkt auf hochpräzisen Lagern.

Laser photocell automatically reads the panel reference (origin) and the real panel length:

Skipper V31 automatically corrects the dimensions errors of the 'X' working positions.

*La photo cellule laser permet de lire la référence du panneau (origine) ainsi que sa longueur réelle : la Skipper V31 détecte automatiquement les erreurs de dimensions en les corrigeant sur le positionnement « X ».*

Eine Laser-Photozelle liest automatisch die Werkstückreferenzkante (Nullpunkt) und die reale Länge des Teils: Die Skipper V31 korrigiert automatisch Maßabweichungen bei Bearbeitungen in X-Richtung.



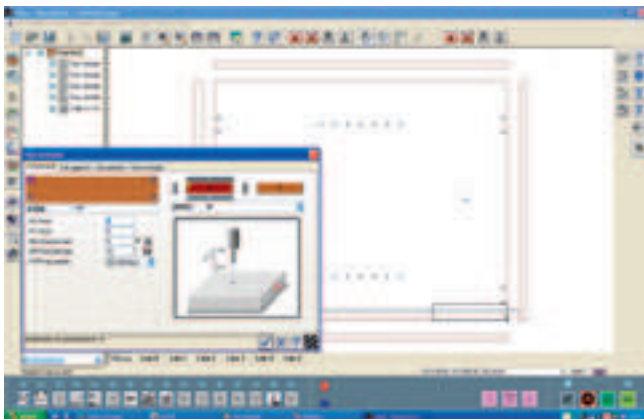


The machine is controlled and managed by a PC: the modern software interface makes particularly easy and direct the machine programming.

*La machine commandée par un PC est équipée par une interface moderne qui rend la programmation facile et intuitive.*

Die Maschine wird verwaltet und gesteuert mittels PC. Die moderne Software-Schnittstelle ermöglicht ein einfaches und direktes Programmieren.

**biesseworks**  
simply advanced



The BiesseWorks graphic interface makes full use of the operating methods typical of the Windows operating system:

- assisted graphic editor used to program machining operations;
- parametric programming;
- import of CAD files (DXF and CID3 format).

*L'interface graphique BiesseWorks utilise le mode opérationnel de Windows:*

- éditeur graphique assisté pour la programmation des usinages;
- programmation paramétrique;
- importation de fichiers de la CAO (formats DXF et CID3).

Die graphische, fensterorientierte Schnittstelle von BiesseWorks verwendet in vollem Umfang die typischen operativen Modalitäten des Betriebssystems Windows:

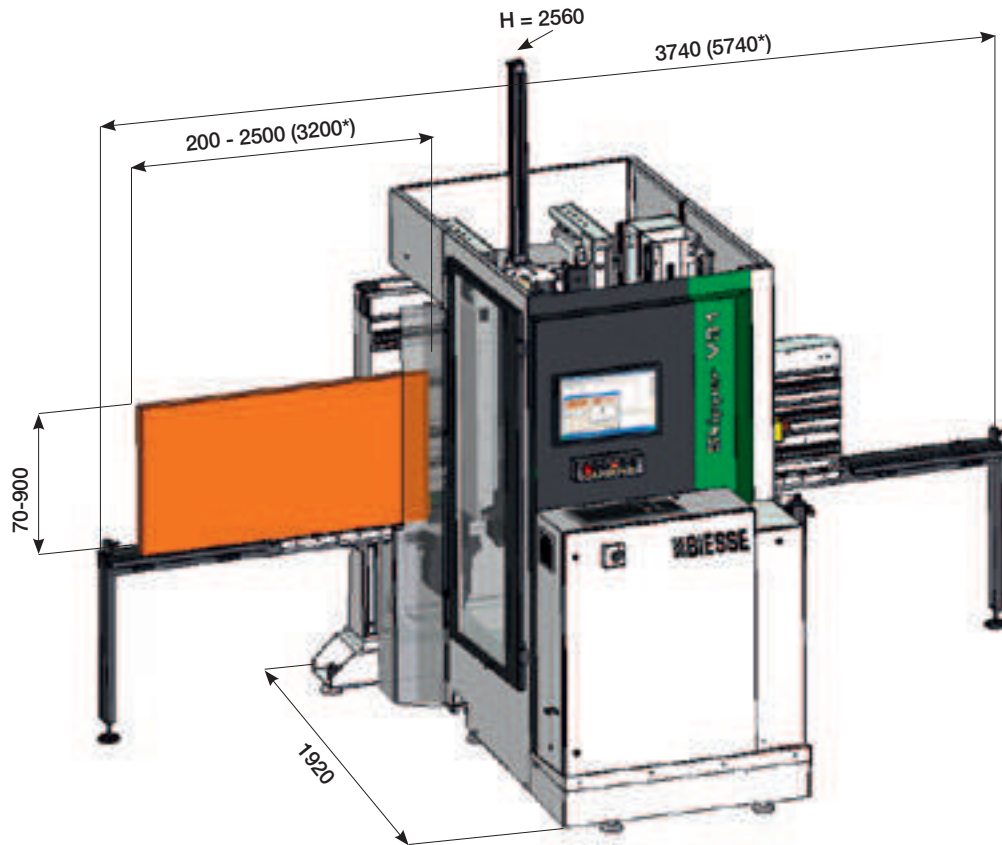
- geführter Graphik-Editor für die Programmierung der Bearbeitungen;
- parametrische Programmierung;
- importieren von CAD-Dateien (Format DXF und CID3).



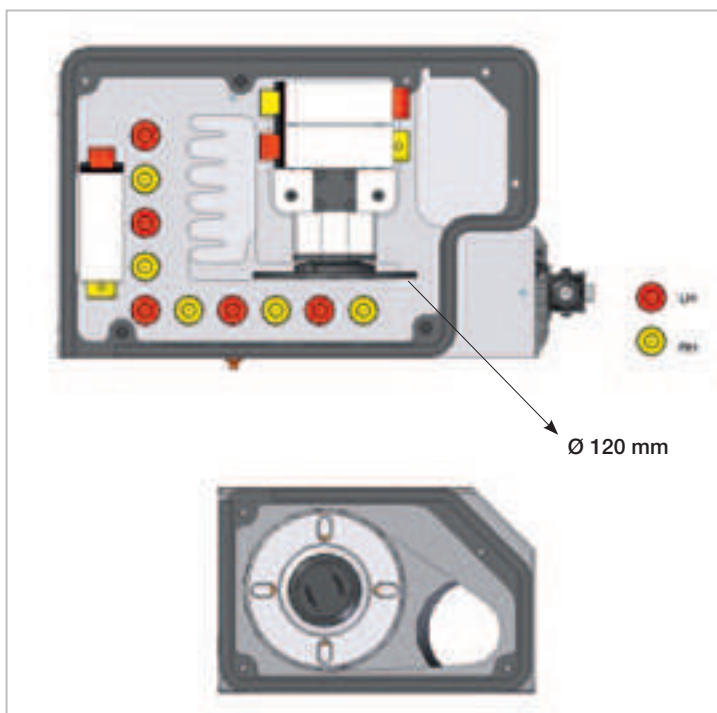


# Skipper V31

Technical data  
Données techniques  
Technische Daten



- \* With extensions
- \* Avec extensions
- \* Mit Verlängerungen



Electrospindle with adaptor ISO30  
Electrospindle with Ring nut adaptor and elastic collet

*Electrobroche avec attelage ISO30  
Electrobroche avec attelage à écrou et pince élastique*

Elektrospindel mit ISO30-Aufnahme  
Elektrospindel mit Nutmutteradapter und Spannzange



Machine dimensions <i>Dimensions machine</i> Maschinenabmessungen	mm 2430 x 2070 x 2600	Inch 95.66 x 81.49 x 102.36
Number of vertical spindles <i>Nombres de mandrins verticaux</i> Anzahl der vertikalen Spindeln		10 (5+5)
Number of horizontal spindles in X <i>Nombres de mandrins horizontaux en X</i> Anzahl der horizontalen Spindeln in X		2+2
Number of horizontal spindles in Y <i>Nombres de mandrins horizontaux en Y</i> Anzahl der horizontalen Spindeln in Y		1+1
Min panel dimensions <i>Dimension min panneau</i> Werkstückabmessungen	mm X 200 , Y 70 , Z 10	Inch X 7.87, Y 2.75, Z 0.39
Max panel dimensions <i>Dimension max panneau</i> Max. Werkstückabmessungen	mm X 2500 (3200 opz), Y 900, Z 70	Inch X 98.42(125.98 opz), Y 35.43, Z 2.75
Axes speed (real) <i>Vitesse axes (réelle)</i> Achsgeschwindigkeiten (Echtzeit)		m/min X25-Y50-Z25
Installed power <i>Puissance installée</i> Anschlussleistung		kW 12.2 (400V)
Air clamping <i>Air comprimé</i> Luftanschluss		3/4"
Suction <i>Aspiration</i> Absaugvolumen		m³/h 2750 (30 m/s)

Tests were carried out in accordance with Regulations UNI EN 848-3:2007, UNI EN ISO 3746: 2009 (sound pressure) and UNI EN ISO 11202: 2009 (sound pressure in the operator's working position) with run of panels. The noise levels given here are emission levels and do not necessarily represent safe working levels. Although there is a relationship between output levels and exposure levels, the output levels cannot be reliably used to determine whether additional precautions are necessary or not. The factors determining the noise levels to which the operative personnel is exposed, include the length of exposure, the characteristics of the work area, as well as other sources of dust and noise (i.e. the number of machines and processes concurrently operating in the vicinity), etc. In any case, the information supplied will help the user of the machine to better assess the danger and the risks involved.

Le relevé a été effectué dans le respect des normes UNI EN 848-3:2007, UNI EN ISO 3746: 2009 (puissance sonore) et UNI EN ISO 11202: 2009 (pression sonore position opérateur) avec le passage des panneaux. Les valeurs sonores indiquées sont des niveaux d'émission et elles ne représentent pas forcément des niveaux de travail sûrs. Il existe toutefois une relation entre les niveaux d'émission et les niveaux d'exposition: elle ne peut cependant être utilisée de manière fiable pour décider s'il faut ou non prendre des précautions supplémentaires. Les facteurs qui

Surface sound pressure level during machining in A (Lp <sub>fA</sub> ) <i>Niveau de pression sonore de surface au cours d'un façonnage en A (Lp<sub>fA</sub>)</i> Oberflächlich Schalldruckpegel während der Arbeit A (Lp <sub>fA</sub> )		dB(A) 75
Sound power level during machining in A (Lw <sub>A</sub> ) <i>Niveau de puissance sonore en usinage A (Lw<sub>A</sub>)</i> Schalleistungspegel während der Arbeit A (Lw <sub>A</sub> )		dB(A) 90
Measurement uncertainty K <i>Incertitude de mesure K</i> Messunsicherheit K		dB(A) 4

déterminent le niveau d'exposition auquel est soumis le personnel opérant sur cette machine comprennent la durée de l'exposition, les caractéristiques du lieu de travail, d'autres sources de poussières et de bruit etc., c'est-à-dire le nombre de machines et les autres processus adjacents. Dans tous les cas, ces informations permettront à l'utilisateur de la machine d'effectuer une meilleure évaluation du danger ainsi que des risques encourus.

Die Messung erfolgte unter Einhaltung der Normen UNI EN 848-3:2007, UNI EN ISO 3746: 2009 (Schalleistungspegel) und UNI EN ISO 11202: 2009 (Schalldruckpegel an die Stelle des Betreibers) mit Durchlauf des Panels. Die angegebenen Schallwertspegel sind Emissionswerte und stellen deshalb keine sichere Arbeitsbedingung dar. Trotz des bestehenden Zusammenhangs zwischen Emissionswerten und Aussetzungswerten ist er nicht zuverlässig, um festzustellen, ob weitere Schutzmaßnahmen notwendig sind oder nicht. Die die Aussetzung der Belegschaft bestimmenden Faktoren umfassen die Aussetzungsdauer, die Eigenschaften des Arbeitszonen, weitere Pulver- und Schallquellen, usw., d.h. die Anzahl von anliegenden Maschinen und Prozessen. Auf jeden Fall ermöglichen vorliegende Daten dem Maschinenbediener, die Gefahr und das Risiko besser zu schätzen.

# Service

Real time solutions  
Solutions en temps réel  
Lösungen in Echtzeit



Thanks to a global network and a highly specialized team it offers a full range of after-sales services:

- Spare parts
- Technical support
- Tele-support
- Installation
- Maintenance
- Training
- Repair

Grâce à son réseau global et à une équipe de professionnels, le groupe offre une large gamme de produits:

- Pièces détachées
- Support technique
- Téléassistance
- Installation
- Entretien
- Formation
- Réparations

Dank eines globalen Netzwerks und eines hoch spezialisierten Teams bietet er eine breite Palette an After-Sales-Dienstleistungen:

- Ersatzteile
- Technischer Support
- Unterstützung per Telefon
- Installation
- Wartung
- Schulung
- Reparatur

Biesse Group's Service promotes, cultivates and develops closer and more constructive relationships with clients to get to know their requirements better, to create more value and to help improve the products and services it provides.

*Le Service Technique du Groupe Biesse crée et développe un rapport direct et constructif avec ses clients afin d'en connaître parfaitement les exigences et d'améliorer encore les produits et services offerts.*

Der Service der Biesse Gruppe fördert, pflegt und entwickelt engere und konstruktive Beziehungen zu den Kunden, um ihre Anforderungen besser kennenzulernen und einen Beitrag zur Verbesserung der Produkte und Dienstleistungen zu bieten.





## The Biesse Group Le groupe Biesse Die Biesse Gruppe

The Biesse Group operates in the production of machinery and systems for the wood, glass and stone working industries.

Starting right from its formation in 1969, the Biesse Group has stood out in world markets for its rapid growth and strong will to become a global partner for those companies belonging to its lines of business.

As a multinational company, the Biesse Group distributes its products through a network of 30 directly controlled subsidiaries and no fewer than 300 dealers and agents located in strategic markets enabling Biesse to cover more than 100 countries.

They guarantee specialized after-sales assistance to clients whilst at the same time carrying out market research in order to develop new products.

The constant drive for technological improvement, innovation and research has let Biesse develop modular solutions capable of meeting all the production requirements of its clients: from the design of turnkey plant for large industrials to single automated machines and work centres for small and medium enterprises and even down to the design and sale of single highly technological components.

The Biesse Group has over 2,800 employees and has production facilities in Italy and India with a total surface area of over 115.000 square metres.

The Biesse Group is made up of three divisions, each of which includes a productive unit concentrating on single product lines.

The Wood Division designs and produces woodworking machinery for companies processing furniture, doors and windows, and offers a wide range of solutions for the entire industrial production cycle of wood and its by-products.

The Glass and Stone Division produces machines for companies processing glass, stone and, more generally speaking, for different industries such as interior decoration, building and the automobile industry.

The Mechatronic Division designs and produces highly technological components both for the Group and for the world market.

*Le Groupe Biesse est le leader du marché des machines à bois, des machines à travailler le verre, le marbre et la pierre.*

*Dès sa création, en 1969, le Groupe Biesse s'est caractérisé, sur le marché mondial, par une croissance rapide et par sa volonté de devenir le partenaire global des entreprises.*

*En tant que multinationale, le Groupe Biesse commercialise ses produits par un réseau formé de 30 filiales et de 300 revendeurs agréés, sur les principaux marchés, couvrant ainsi plus de 100 pays. Biesse assure un SAV spécialisé à ses clients tout en continuant de développer de nouveaux produits.*

*Sa recherche constante de nouvelles technologies a permis à Biesse de développer des solutions modulaires afin de répondre à toutes les exigences de production allant de la projection d'installations clés en main aux machines*

*plus simples pour les pme et à la projection et vente de pièces à la pointe de la technologie.*

*Biesse a 2800 collaborateurs et une surface de production de plus de 115.000 mètres carrés, en Italie et en Inde.*

*Le Groupe Biesse est divisé en plusieurs unités de production, chacune dédiée à des lignes de produits spécialisées.*

*La Division Bois développe et produit des machines pour l'industrie du meuble et des menuiseries et propose toute une gamme de solutions pour tout le cycle d'usinage du bois et de ses dérivés.*

*La Division Verre et Marbre réalise des machines pour travailler le verre, le marbre et les pierres naturelles, pour l'ameublement, la construction et le secteur automobile.*

*La Division Mécatronique projette et produit des composants technologiques de pointe et de précision, aussi bien pour le groupe que pour le marché externe.*

Die Biesse Gruppe ist Hersteller von Maschinen und Anlagen für die Holz-, Glas- und Steinverarbeitende Industrie. Bereits seit ihrer Gründung im Jahre 1969 hat sich die Biesse-Gruppe auf dem Weltmarkt durch ihr starkes Wachstum ausgezeichnet und hat ihren festen Willen bezeugt, zu einem globalen Partner für die Unternehmen ihrer Branche zu werden.

Als Multinationales Unternehmen vertreibt die Biesse-Gruppe ihre Produkte über ein weltweites Netzwerk von 30 direkten Niederlassungen und nicht weniger als 300 Händlern und Vermittlern, die sich in strategisch wichtigen Märkten befinden, somit ist Biesse in mehr als 100 Ländern präsent. Sie garantieren leistungsfähigen Aftersales-Service für Kunden, bei gleichzeitiger Durchführung von Marktforschung, um neue Produkte zu entwickeln.

Die Biesse-Gruppe zählt über 2.800 Mitarbeiter und verfügt über Produktionsanlagen in Italien und Indien mit einer Gesamtfläche von über 115.000 Quadratmeter.

Durch ihr Hauptaugenmerk auf Forschung und Innovation, entwickelt Biesse modulare Produkte und Lösungen, die in der Lage sind, auf eine Vielzahl von Kundenanforderungen zu reagieren.

Die Biesse-Gruppe ist in drei ABTEILUNGEN gegliedert, von denen jede in Produktionswerke unterteilt ist, die den einzelnen Produktlinien gewidmet sind.

Die HOLZ-ABTEILUNG entwickelt und produziert Holzbearbeitungsmaschinen für die Möbelindustrie sowie für Fenster- und Türenhersteller und bietet eine Reihe von Lösungen für den gesamten industriellen Bearbeitungsprozess von Holz und Holzersatzstoffen.

Die GLAS- UND STEINABTEILUNG fertigt Maschinen für Unternehmen, die Glas, Marmor und Naturstein bearbeiten, ganz allgemein gesprochen, für unterschiedlichste Branchen wie Innenausstattung, Bau- und die Automobilindustrie.

Die ABTEILUNG MECHATRONIK plant und produziert technologische Präzisionskomponenten, die sowohl innerhalb der Firmengruppe, als auch auf dem freien Markt Verwendung finden.







Printed on FSC certified paper

[www.biesse.com](http://www.biesse.com)

5808A0546 Skipper V31 E-F-D 02-2013



## Biesse in the World

### **BIESSE BRIANZA**

*Alzate Brianza (Como), Italy*  
Tel. +39 031 630773\_Fax +39 031 632298  
brianza.commerciale@biesse.com - www.biesse.com

### **BIESSE TRIVENETO**

*Codogné (Treviso), Italy*  
Tel. +39 0438 793711\_Fax +39 0438 795722  
triveneto.commerciale@biesse.com - www.biesse.com

### **BIESSE DEUTSCHLAND GMBH**

*Elchingen, Germany*  
Tel. +49 (0)7308 96060\_Fax +49 (0)7308 960666  
*Loehne, Germany*  
Tel. +49 (0)5731 744870\_Fax +49 (0)5731 744 8711  
info@biesse.de - www.biesse.de

### **BIESSE FRANCE**

*Brignais, France*  
Tel. +33 (0)4 78 96 73 29\_Fax +33 (0)4 78 96 73 30  
commercial@biessefrance.fr - www.biessefrance.fr

### **BIESSE IBERICA WOODWORKING MACHINERY SL**

*Gavà, Barcelona, Spain*  
Tel. +34 (0)93 2631000\_Fax +34 (0)93 2633802  
biesse@biesse.es - www.biesse.com

### **BIESSE GROUP UK LTD.**

*Daventry, Northants, United Kingdom*  
Tel. +44 1327 300366\_Fax +44 1327 705150  
info@biesse.co.uk - www.biesse.co.uk

### **BIESSE SCANDINAVIA**

*Representative Office of Biesse S.p.A.*  
*Jönköping, Sweden*  
Tel. +46 (0)36 150380\_Fax +46 (0)36 150380  
biesse.scandinavia@telia.com  
*Spare parts:*  
*Lindås, Sweden*  
Tel. +46 (0)471 25170\_Fax +46 (0)471 25107  
spareparts@biesse.se - www.biesse.com

### **BIESSE AMERICA**

*Charlotte, North Carolina, USA*  
Tel. +1 877 8 BIESSE  
Fax +1 704 357 3130  
sales@biesseamerica.com - www.biesseamerica.com

### **BIESSE ASIA PTE. LTD.**

*Singapore*  
Tel. +65 6368 2632\_Fax +65 6368 1969  
mail@biesse-asia.com.sg

### **BIESSE CANADA**

*Headquarters & Showroom: Mirabel, QC, Canada*  
*Sales Office & Showroom: Toronto, ON, Canada*  
*Showroom: Vancouver, BC, Canada*  
Tel. +1 800 598 3202  
Fax +1 450 437 2859  
sales@biessecanada.com - www.biessecanada.com

### **PT. BIESSE INDONESIA**

*Tangerang, Indonesia*  
Tel. +62 21 53150568\_Fax +62 21 53150572

### **BIESSE KOREA LLC**

*Gyunggido, Korea*  
Tel. +82 32 3298780\_Fax +82 32 3298781

### **BIESSE MALAYSIA SDN BHD**

*Selangor Darul Ehsan, Malaysia*  
Tel. +60 3 61401556\_Fax +60 3 61402556  
biessekl@tm.net.my

### **BIESSE TRADING (SHANGHAI) CO. LTD.**

*Subsidiary Office of Biesse Asia Pte. Ltd.*  
*Shanghai, China*  
Tel. +86 21 5767 0387\_Fax +86 21 5767 0391  
mail@biesse-china.com.cn - www.biesse.cn

### **BIESSE RUSSIA**

*Representative Office of Biesse S.p.A.*  
*Moscow, Russia*  
Tel. +7 495 9565661\_Fax +7 495 6623662  
sales@biesse.ru - www.biesse.ru

### **BIESSE GROUP AUSTRALIA PTY LTD.**

*Head Office*  
*Sydney, New South Wales, Australia*  
Tel. +61 (0)2 9609 5355\_Fax +61 (0)2 9609 4291  
nsw@biesseaustralia.com.au - www.biesse.com.au  
*Melbourne, Victoria, Australia*  
Tel. +61 (0)3 9314 8411\_Fax +61 (0)3 9314 8511  
vic@biesseaustralia.com.au  
*Brisbane, Queensland, Australia*  
Tel. +61 (0)7 3622 4111\_Fax +61 (0)7 3622 4112  
qld@biesseaustralia.com.au  
*Adelaide, South Australia, Australia*  
Tel. +61 (0)8 8297 3622\_Fax +61 (0)8 8297 3122  
sa@biesseaustralia.com.au  
*Perth, Western Australia, Australia*  
Tel. +61 (0)8 9303 4611\_Fax +61 (0)8 9303 4622  
wa@biesseaustralia.com.au

### **BIESSE GROUP NEW ZEALAND PTY LTD.**

*Auckland, New Zealand*  
Tel. +64 9 278 1870\_Fax +64 9 278 1885  
sales@biessenewzealand.co.nz

### **BIESSE SCHWEIZ GMBH**

*Kriens, Swiss*  
Tel. +41 (0)41 3990909\_Fax +41 (0)41 399 09 18  
info@biesse.ch - www.biesse.ch

### **BIESSE MIDDLE EAST**

*Jebel Ali Free Zone, Dubai, UAE*  
Tel. +971 48878533\_Fax +971 48878534  
biessemiddleeast@biesse.com - www.biesse.com

### **BIESSE PORTUGAL WMP**

*Sintra, Portugal*  
Tel. +351 255094027\_Fax +351 219758231  
biesse@biesse.pt - www.biesse.com

### **BIESSE MANUFACTURING COMPANY PVT LTD.**

*Head office*  
*Bangalore, India*  
Tel. +91 80 22189801/2/3\_Fax +91 80 22189810  
sales@biessemfg.com - www.biessemanufacturing.com  
*Mumbai, India*  
Tel. +91 22 28702622\_Fax +91 22 28701417  
*Noida, Uttar Pradesh, India*  
Tel. +91 120 428 0661/2\_Fax +91 120 428 0663  
*Hyderabad, India*  
Tel. +91 9611196938 / +91 9700340612  
*Chennai, India*  
Tel. +91 9980566759 / +91 9443812286

The proposed images and technical data are only indicative. The illustrated machines may be equipped with optional devices. Biesse Spa reserves the right to carry out modifications to its products and documentation without prior notice.

*Les données techniques et les illustrations n'engagent pas la responsabilité de Biesse Spa. Certaines photos peuvent montrer des machines avec options. Biesse Spa se réserve le droit de les modifier sans avis préalable.*

Die Abbildungen sind nicht verbindlich. Einige Fotos können Maschinen komplett mit Optionen zeigen. Biesse behält sich das Recht vor, Änderungen an den Produkten und Unterlagen ohne Ankündigung vorzunehmen.

**Biesse S.p.A.**  
Via della Meccanica, 16 61122 Pesaro - Italy  
Tel. +39.0721.439100\_Fax +39.0721.439150  
biesse.sales@biesse.com

**BIESSE**  
ALL IN ONE